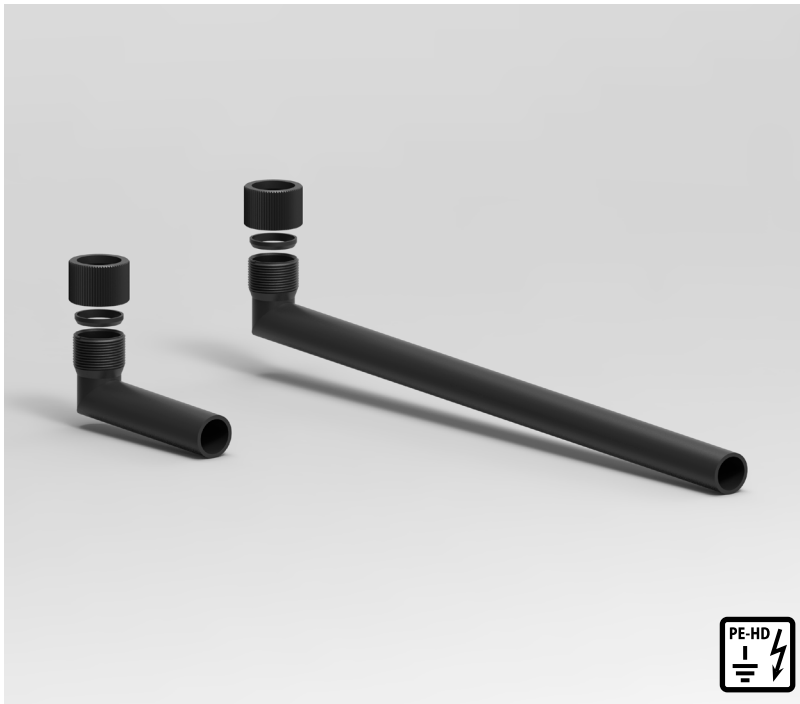


Rohre & Verbindungsstücke / Pipes & Connection Pieces
Schlauchsystem mit SymLine[®] FlexTube und FlexTube Pro /
Tube System with SymLine[®] FlexTube and FlexTube Pro
Erdungszubehör / Grounding Accessories
Adapter, Verbinder, Absperrhahn / Adapters, Connectors, Shut-Off



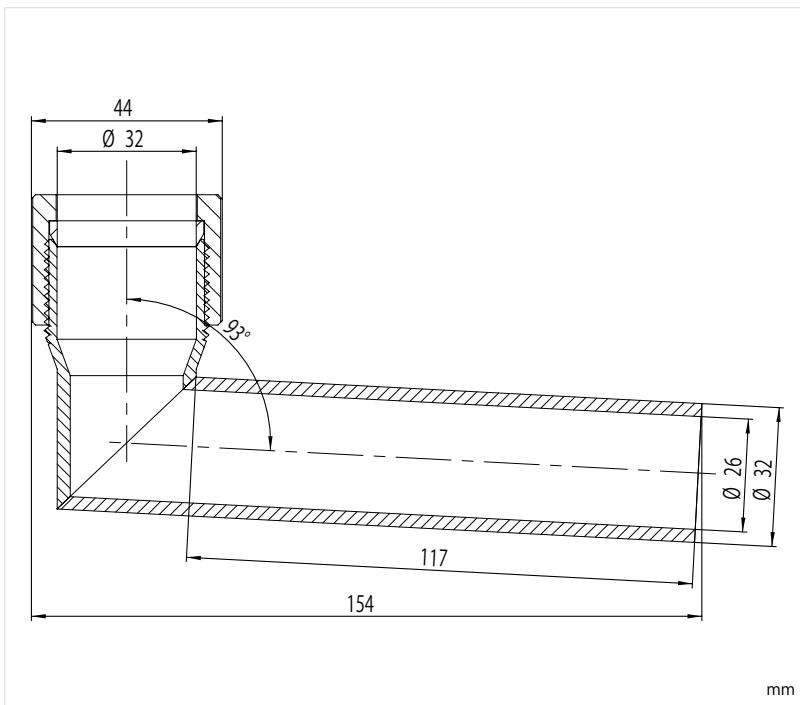


Verbindungsrohr, gewinkelt.

- Verschraubung mit \varnothing 32 mm Innendurchmesser, Endstück \varnothing 32 mm Außendurchmesser
- 3° Gefälle
- PE-HD elektrisch ableitfähig
- Kombinierbar mit Tischdurchführungen, Verbindungsstücken und Erdungs-Clip

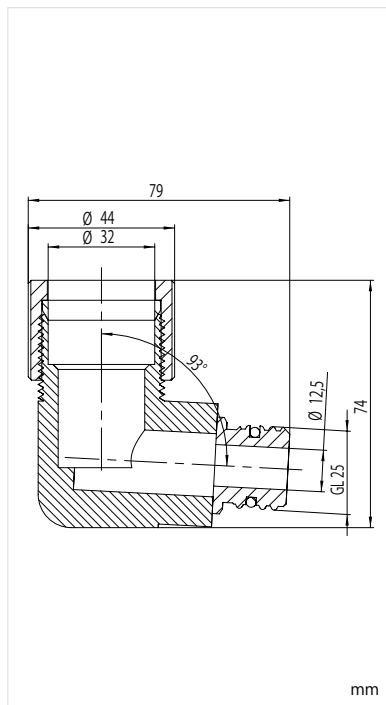
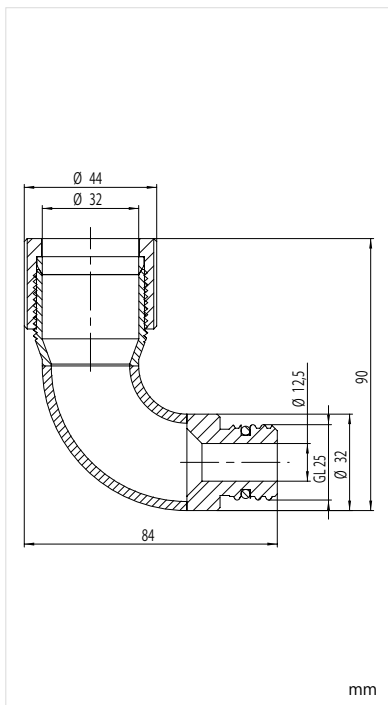
Connection Pipe, angled.

- Screw connection with \varnothing 32 mm inner diameter, tube end with \varnothing 32 mm outer diameter
- 3° incline
- PE-HD electrostatic conductive
- Can be combined with Desktop Mounts, Connectors and Grounding Clip



Art. Nr. / Part No.	Bezeichnung / Description	Material
106 430	Verbindungsrohr gewinkelt, \varnothing 32 mm, Länge 150 mm Connection Pipe angled, \varnothing 32 mm, length 150 mm	PE-HD-el PE-HD-ec
106 440	Verbindungsrohr gewinkelt, \varnothing 32 mm, Länge 500 mm Connection Pipe angled, \varnothing 32 mm, length 500 mm	PE-HD-el PE-HD-ec

Rohrleitungssystem / Pipe System Bogenelement, Ellbogenstück / Curved Element, Elbow Piece **106 456 & 106 457**



Die Verbindung des Rohrleitungssystems zum Schlauchsystem mit SymLine® FlexTube und FlexTube Pro.

- Verschraubung mit \varnothing 32 mm Innendurchmesser
- GL 25 (m) Anschluss
- PE-HD elektrisch ableitfähig
- Kombinierbar mit Tischdurchführungen, Rohrleitungssystem und Schlauchsystem mit SymLine® FlexTube und FlexTube Pro

The connection of the Pipe System to the Tube System with SymLine® FlexTube and FlexTube Pro.

- Screw connection with \varnothing 32 mm inner diameter
- GL 25 (m) connection
- PE-HD electrostatic conductive
- Can be combined with Desktop Mounts, Pipe System and Tube System with SymLine® FlexTube and FlexTube Pro

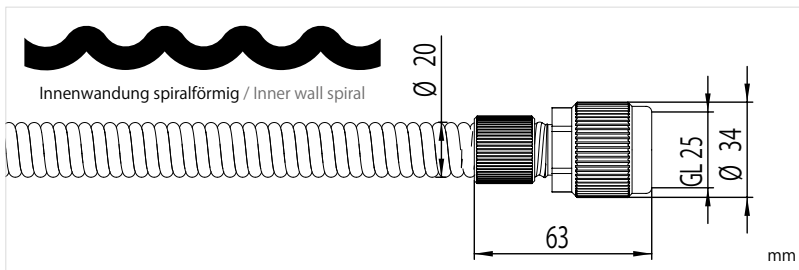
Art. Nr. / Part No.	Bezeichnung / Description	Material
106 456	Bogenelement für Rohr \varnothing 32 mm, Anschluss GL 25 (m) Curved Element for pipe \varnothing 32 mm, connection GL 25 (m)	PE-HD-el PE-HD-ec
106 457	Ellbogenstück für Rohr \varnothing 32 mm, Anschluss GL 25 (m) Elbow Piece for pipe \varnothing 32 mm, connection GL 25 (m)	PE-HD-el PE-HD-ec



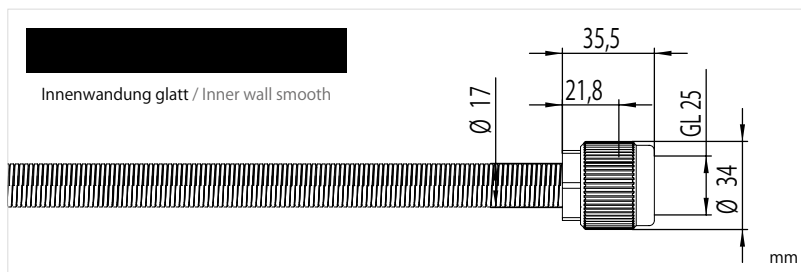
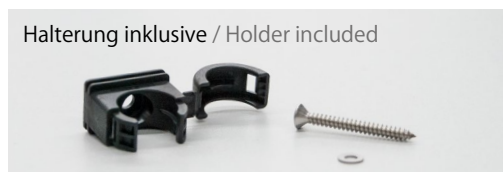
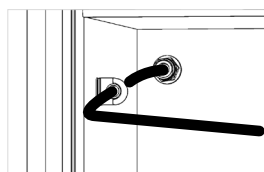
- FlexTube,
Innenwandung spiralförmig.**
- **NEU: PTFE für bestmögliche chemische Beständigkeit**
 - **NEU: Konfektionierbar - einfache Installation. Schläuche bei Bedarf flexibel kürzen, anschließend die optimierte Verschraubung und Abdichtung montieren**
 - **Elektrisch ableitfähig <math>< 10^6 \text{ (max)} \Omega</math>**
 - **\varnothing 19,8 mm Außendurchmesser**
 - **Grob spiralförmige Optik**
 - **Innenwandung spiralförmig**
 - **Erhöhter Biegeradius**



- FlexTube, inner wall spiral.**
- **NEW: PTFE for best possible chemical resistance**
 - **NEW: Adjustable - easy to install: simply shorten tube as required, then mount the optimized screw connection and sealing**
 - **Electrostatic conductive <math>< 10^6 \text{ (max)} \Omega</math>**
 - **\varnothing 19.8 mm outer diameter**
 - **Rough spiral look**
 - **Inner wall spiral**
 - **Increased bending radius**



Art. Nr. / Part No.	Bezeichnung / Description	Material
106 569	SymLine® FlexTube GL 25 (w), Länge 600 mm, \varnothing 19,8 mm AD SymLine® FlexTube GL 25 (f), length 600 mm, \varnothing 19.8 mm OD	PTFE-el PTFE-ec
106 568	SymLine® FlexTube GL 25 (w), Länge 1000 mm, \varnothing 19,8 mm AD SymLine® FlexTube GL 25 (f), length 1000 mm, \varnothing 19.8 mm OD	PTFE-el PTFE-ec
106 567	SymLine® FlexTube GL 25 (w), Länge 1500 mm, \varnothing 19,8 mm AD SymLine® FlexTube GL 25 (f), length 1500 mm, \varnothing 19.8 mm OD	PTFE-el PTFE-ec
106 566	SymLine® FlexTube GL 25 (w), Länge 2500 mm, \varnothing 19,8 mm AD SymLine® FlexTube GL 25 (f), length 2500 mm, \varnothing 19.8 mm OD	PTFE-el PTFE-ec
106 579	Verschraubung für SymLine® FlexTube Screw for SymLine® FlexTube	PTFE-el PTFE-ec
106 562	Halterung für SymLine® FlexTube Holder for SymLine® FlexTube	



**FlexTube Pro,
Innenwandung glatt.**

- **NEU: PTFE für bestmögliche chemische Beständigkeit**
- **NEU: Konfektionierbar - einfache Installation. Schläuche bei Bedarf flexibel kürzen, anschließend die optimierte Verschraubung und Abdichtung montieren**
- **Elektrisch ableitfähig < 10⁶ (max) Ω**
- **Ø 16,9 mm Außendurchmesser**
- **Fein spiralförmige Optik**
- **Innenwandung glatt, noch besser gegen Ablagerung und Rückstände**

FlexTube, inner wall smooth.

- **NEW: PTFE for best possible chemical resistance**
- **NEW: Adjustable - easy to install: simply shorten tube as required, then mount the optimized screw connection and sealing**
- **Electrostatic conductive < 10⁶ (max) Ω**
- **Ø 16.9 mm outer diameter**
- **Fine spiral look**
- **Inner wall smooth, prevents waste accumulation and residues in tubes**

Art. Nr. / Part No.	Bezeichnung / Description	Material
106 575	SymLine [®] FlexTube Pro GL 25 (w), Länge 600 mm, Ø 16,9 mm AD SymLine [®] FlexTube Pro GL 25 (f), length 600 mm, Ø 16.9 mm OD	PTFE-el PTFE-ec
106 574	SymLine [®] FlexTube Pro GL 25 (w), Länge 1000 mm, Ø 16,9 mm AD SymLine [®] FlexTube Pro GL 25 (f), length 1000 mm, Ø 16.9 mm OD	PTFE-el PTFE-ec
106 573	SymLine [®] FlexTube Pro GL 25 (w), Länge 1500 mm, Ø 16,9 mm AD SymLine [®] FlexTube Pro GL 25 (f), length 1500 mm, Ø 16.9 mm OD	PTFE-el PTFE-ec
106 572	SymLine [®] FlexTube Pro GL 25 (w), Länge 2500 mm, Ø 16,9 mm AD SymLine [®] FlexTube Pro GL 25 (f), length 2500 mm, Ø 16.9 mm OD	PTFE-el PTFE-ec
106 591	Verschraubung für SymLine [®] FlexTube Screw for SymLine [®] FlexTube	PTFE-el PTFE-ec
106 558	Halterung für SymLine [®] FlexTube Pro Holder for SymLine [®] FlexTube Pro	

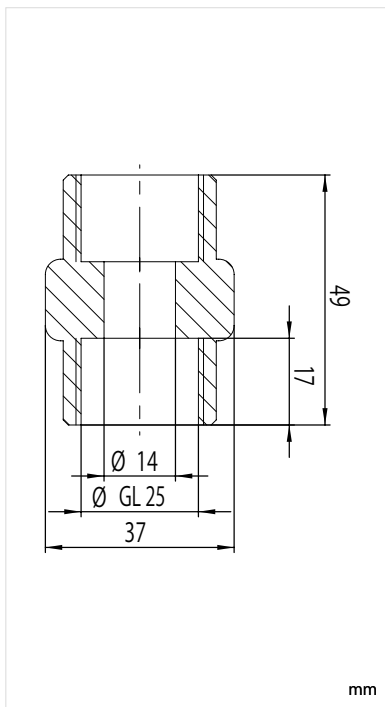
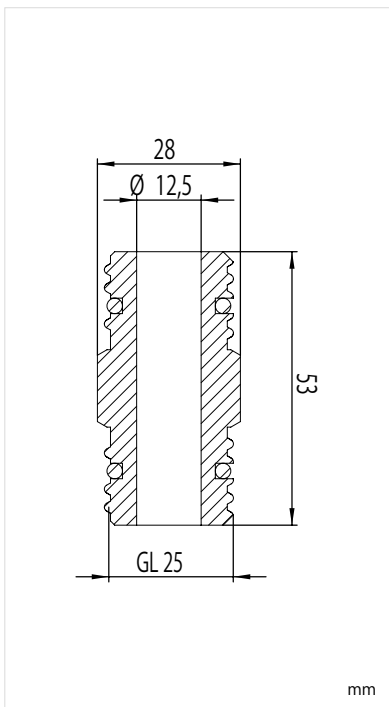


Hilfreiche Verbinder.

- GL 25 (m) & GL 25 (m)
- GL 25 (w) & GL 25 (w)
- PE-HD elektrisch ableitfähig
- Kombinierbar mit dem SymLine® Chemical Waste System und bereits bestehenden Installationen

Useful Connectors.

- GL 25 (m) & GL 25 (m)
- GL 25 (f) & GL 25 (f)
- PE-HD electrostatic conductive
- Can be combined with the SymLine® Chemical Waste System and already existing installations



Art. Nr. / Part No.	Bezeichnung / Description	Material
106 417	Adapter GL 25 (m) / GL 25 (m) / Adapter GL 25 (m) / GL 25 (m)	PE-HD-el / PE-HD-ec
106 523	Adapter GL 25 (w) / GL 25 (w) / Adapter GL 25 (f) / GL 25 (f)	PE-HD-el / PE-HD-ec

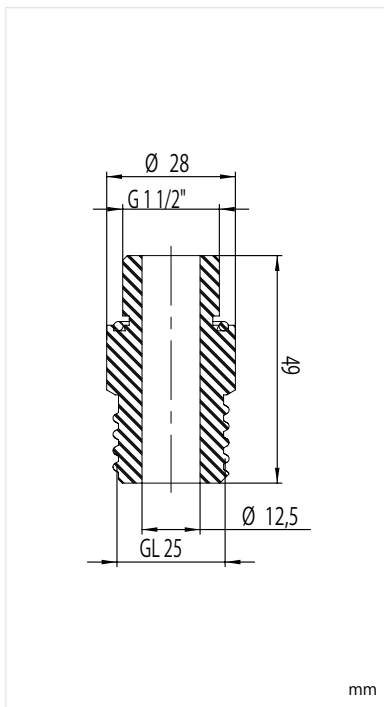
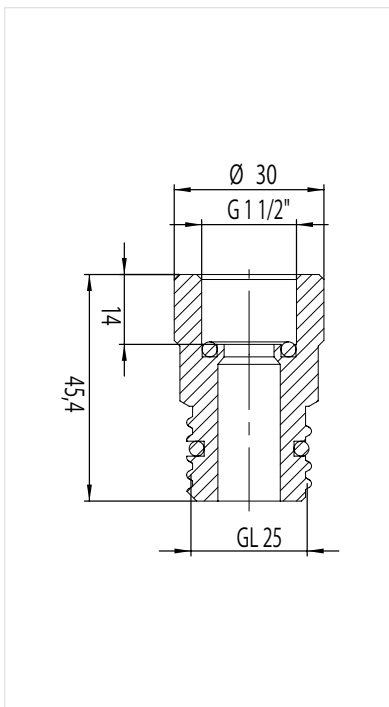


Hilfreiche Verbinder.

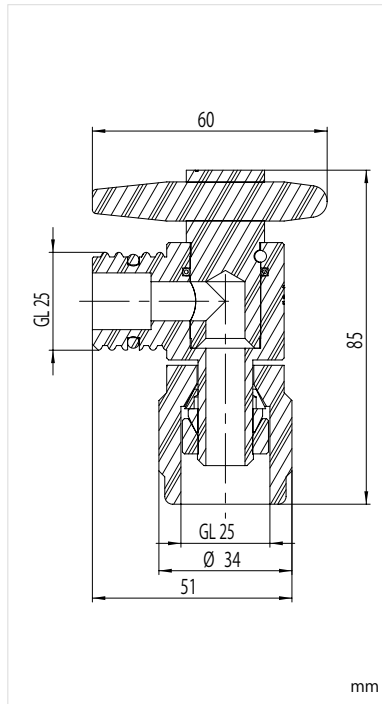
- G 1/2" (w) & GL 25 (m)
- G 1/2" (m) & GL 25 (m)
- PE-HD elektrisch ableitfähig
- Kombinierbar mit dem SymLine[®] Chemical Waste System und bereits bestehenden Installationen

Useful Connectors.

- G 1/2" (f) & GL 25 (m)
- G 1/2" (m) & GL 25 (m)
- PE-HD electrostatic conductive
- Can be combined with the SymLine[®] Chemical Waste System and already existing installations



Art. Nr. / Part No.	Bezeichnung / Description	Material
106 447	Adapter G 1/2" (w) / GL 25 (m) / Adapter G 1/2" (f) / GL 25 (m)	PE-HD-el / PE-HD-ec
106 415	Adapter G 1/2" (m) / GL 25 (m) / Adapter G 1/2" (m) / GL 25 (m)	PE-HD-el / PE-HD-ec

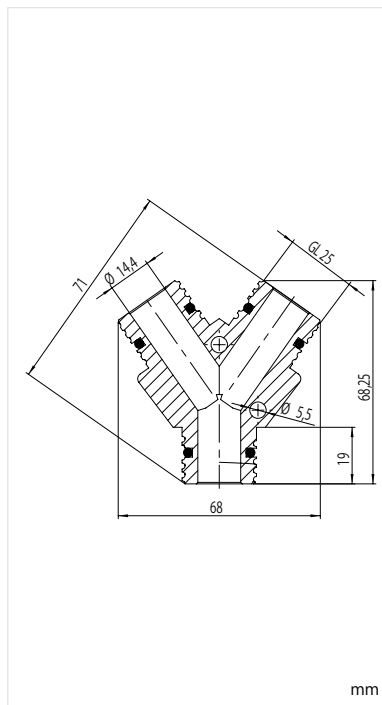


Absperrhahn.

- PE-HD elektrisch ableitfähig
- Kombinierbar mit dem Schlauchsystem mit SymLine® FlexTube und FlexTubePro, Verbindern und Verteilern

Shut-Off.

- PE-HD electrostatic conductive
- Can be combined with Tube System with SymLine® FlexTube and FlexTubePro, Connectors and Distributors



GL 25 (m) Verteiler.

- 3x GL 25 (m)
- PE-HD elektrisch ableitfähig
- Kombinierbar mit dem Schlauchsystem mit SymLine® FlexTube und FlexTubePro, Verbindern, Verteilern und Absperrhahn

GL 25 (m) Distributor.

- 3x GL 25 (m)
- PE-HD electrostatic conductive
- Can be combined with Tube System with SymLine® FlexTube and FlexTubePro, Connectors, Distributors and Shut-Off

Art. Nr. / Part No.	Bezeichnung / Description	Material
106 475	Absperrhahn GL 25 (m) / GL 25 (w), abgewinkelt Shut-Off GL 25 (m) / GL 25 (f), angled	PE-HD-el PE-HD-ec
106 476	Verteiler 3x GL 25 (m), mit Befestigungsmöglichkeit Collector 3x GL 25 (m), with mounting option	PE-HD-el PE-HD-ec

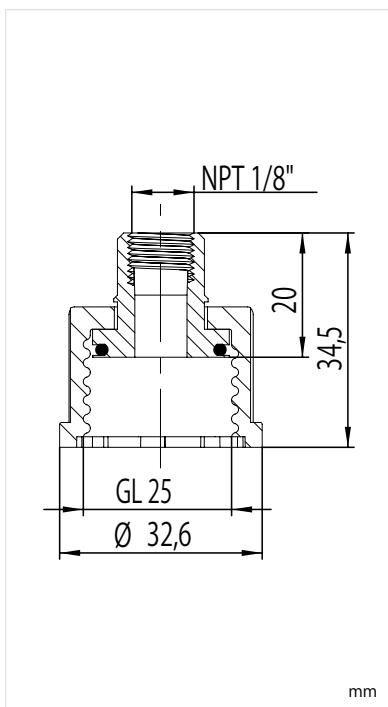


Hilfreiche Adapter.

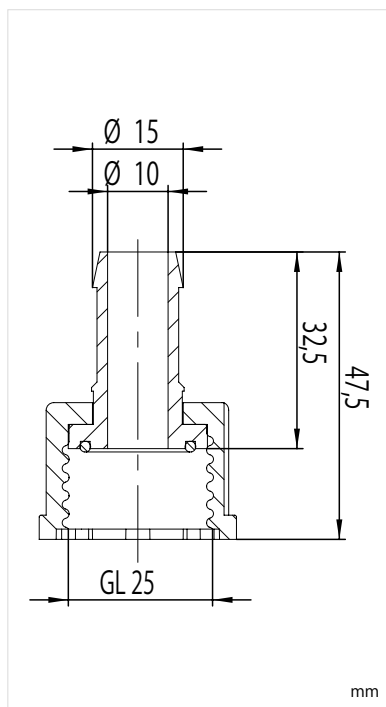
- PE-HD elektrisch ableitfähig
- Kombinierbar mit Verteilern, Adaptern und dem Schlauchsystem mit SymLine® FlexTube und FlexTube Pro

Useful Adapters.

- PE-HD electrostatic conductive
- Can be combined with Distributors, Adapters and Tube System with SymLine® FlexTube and FlexTube Pro

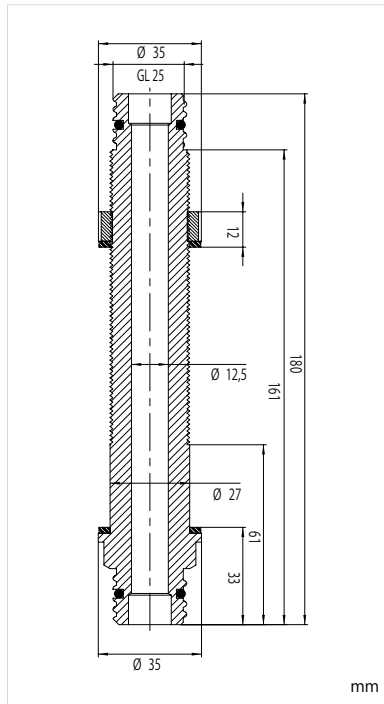


mm



mm

Art. Nr. / Part No.	Bezeichnung / Description	Material
106 502	Adapter NPT 1/8" (w) Schlauchanschluss / GL 25 (w) Adapter NPT 1/8" (f) tube connection / GL 25 (f)	PE-HD-el PE-HD-ec
106 510	Adapter Ø 14,6 mm AD / GL 25 (w) Adapter Ø 14.6 mm OD / GL 25 (f)	PE-HD-el PE-HD-ec



Der Weg in den Sicherheitsschrank.

Gerade Verbindung in Sicherheitsschränke. SymLine® FlexTubes außer- und innerhalb von Sicherheitsschränken werden durch die Schrankdurchführung ideal miteinander verbunden.

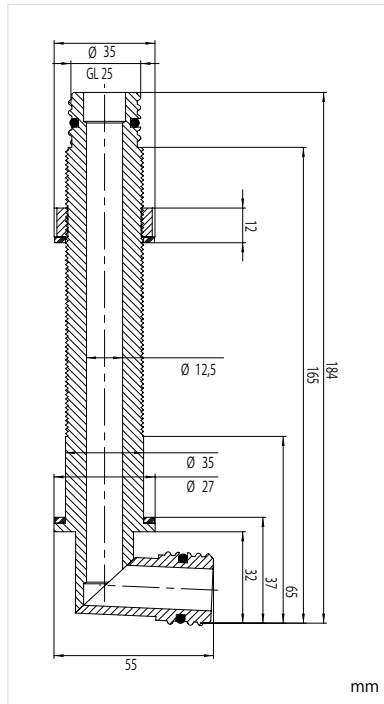
- Schrankdurchführung
- 2x GL 25 (m)
- PE-HD elektrisch ableitfähig
- Kombinierbar mit SymLine® FlexTubes

Linking to safety cabinets.

Direct connection to safety cabinets. SymLine® FlexTubes outside and inside safety cabinets can be easily connected by using the Cabinet Feed-Through.

- Cabinet Feed-Through
- 2x GL 25 (m)
- PE-HD electrostatic conductive
- Can be combined with SymLine® FlexTubes

Art. Nr. / Part No.	Bezeichnung / Description	Material
106 608	Schrankdurchführung GL 25 (m) / GL 25 (m) Cabinet Feed-Through GL 25 (m) / GL 25 (m)	PE-HD-el PE-HD-ec



Gewinkelt - platzsparend!

Abgewinkelte Verbindung in Sicherheitsschränke bei engen Platzverhältnissen. SymLine[®] FlexTubes außer- und innerhalb von Sicherheitsschränken werden durch die Schrankdurchführung ideal miteinander verbunden.

- **Schrankdurchführung**
- **2x GL 25 (m)**
- **PE-HD elektrisch ableitfähig**
- **Kombinierbar mit SymLine[®] FlexTubes**

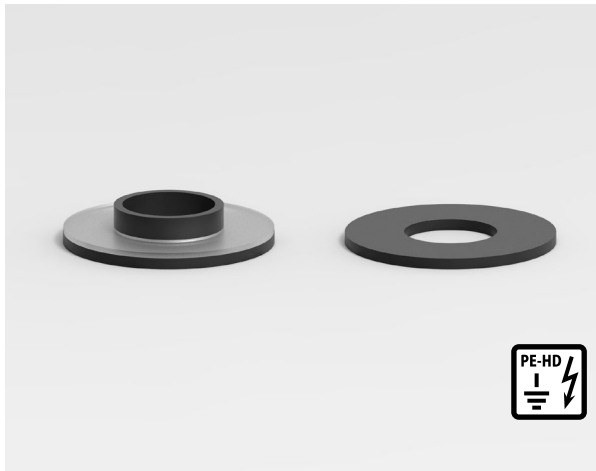
Angled - space saving!

Angled connection to safety cabinets when there is only limited space. SymLine[®] FlexTubes outside and inside safety cabinets can be easily connected by using the Cabinet Feed-Through.

- **Cabinet Feed-Through**
- **2x GL 25 (m)**
- **PE-HD electrostatic conductive**
- **Can be combined with SymLine[®] FlexTubes**

Art. Nr. / Part No.	Bezeichnung / Description	Material
106 611	Schrankdurchführung GL 25 (m) / GL 25 (m), gewinkelt Cabinet Feed-Through GL 25 (m) / GL 25 (m), angled	PE-HD-el PE-HD-ec

Rohrleitungssystem / Pipe System Adapter, Blindstopfen, Befestigung / Adapter, Blind Plug, Fastening 121 211, 106 423, 106 609



Bohrloch Adapter.

Deckt überdimensionierte Bohrlöcher in Tischen ab und gleicht die Durchführung für SymLine[®] Bauteile an. Für Bohrungen von 54 bis 75 mm Außendurchmesser, PE-HD elektrisch ableitfähig, kombinierbar mit dem Rohrleitungssystem.

Borehole Adapter.

Covers oversized boreholes through tables and adjusts the hole to match Symlines[®] components. Suited for boreholes from 54 to 75 mm outer diameter, PE-HD electrostatic conductive, can be combined with the Pipe System.



Blindstopfen.

Ø 32 mm Außendurchmesser, verschließt das Rohrsystem dicht an ungenutzten Ausgängen, PE-HD elektrisch ableitfähig, kombinierbar mit dem Rohrleitungssystem.

Blind Plug.

Ø 32 mm outer diameter, seals unused outlets of the Pipe System, PE-HD electrostatic conductive, can be combined with the Pipe System.



Befestigungssystem für Rohrleitungen.

- Empfehlung 1x pro Meter, vielseitig einsetzbar, ideal für Wand-, oder Möbelmontage, kombinierbar mit dem Rohrleitungssystem

Fastening System for pipes.

- Recommended 1x per meter, to be used flexibly both for installation on walls or in furniture, can be combined with the Pipe System

Art. Nr. / Part No.	Bezeichnung / Description	Material
121 211	Adapter für Bohrungen, Ø 33 mm ID / 54 mm - 75 mm AD Adapter for boreholes, Ø 33 mm ID / 54 mm - 75 mm OD	PE-HD-el PE-HD-ec
106 423	Blindstopfen für Rohr Ø 32 mm AD Blind Plug for pipe Ø 32 mm OD	PE-HD-el PE-HD-ec
106 609	Befestigung für Rohrsystem Ø 32 mm, einzeln Fastening for Pipe System Ø 32 mm, single	



Schutz vor Zündgefahren,
Erdungs-Clip für das
Rohrleitungssystem.

- Universalklemme, einfache Installation, schnell und unkompliziert erden
- 3 Meter Kabellänge, Befestigungsmaterial wird mitgeliefert

Protection against risks of ignition.
Grounding Clip for Pipe System.

- Universal clamp, fast and easy grounding
- Cable length 3 meters, fixing material is included



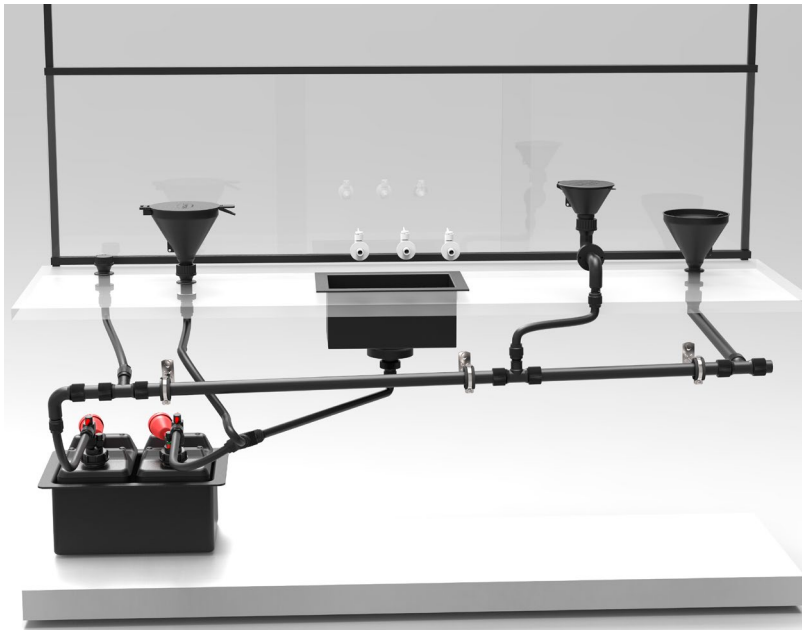
Erdungs-Clip
für SymLine® FlexTubes.

- Universalklemme, einfache Installation, schnell und unkompliziert erden
- 3 Meter Kabellänge, Befestigungsmaterial wird mitgeliefert

Grounding Clip
for SymLine® FlexTubes.

- Universal clamp, fast and easy grounding
- Cable length 3 meters, fixing material is included

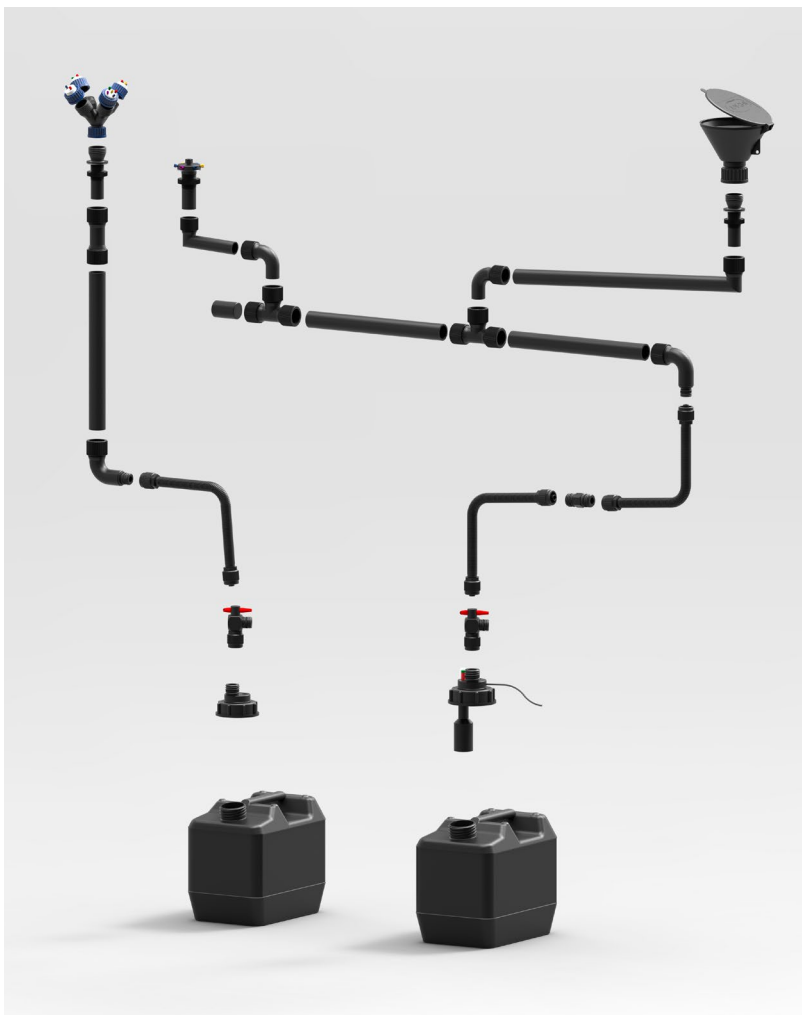
Art. Nr. / Part No.	Bezeichnung / Description
108 176	Erdungs-Clip für Ø 32 mm Rohr, mit Kabel und Klemme, 3 m Länge Grounding Clip for Ø 32 mm pipe, with cable and clamp, 3 m length
108 270	Erdungs-Clip für SymLine® FlexTubes, mit Kabel und Klemme, 3 m Länge Grounding Clip for SymLine® FlexTubes, with cable and clamp, 3 m length



**Zahlreiche weitere
Kombinationsmöglichkeiten.**

Bereits in der Planungsphase neuer Laborgebäude wird SymLine® von führenden Laboreinrichtern in die Konzeption mit einbezogen. Auch in Ihre bereits bestehende Laborausstattung lässt sich das modulare und flexible System problemlos integrieren. Perfekt aufeinander abgestimmte Bauteile machen die Arbeit mit flüssigen Abfällen so sicher wie nie. Ob Labor, Technikum oder Produktion - SymLine® hat die richtigen Komponenten für ein nachhaltiges Abfallmanagement.

- **Wirtschaftlich und effizient**
- **Ganzheitlich & nachhaltig**
- **Effiziente Raumnutzung**
- **Sicher für Gesundheit und Umwelt**



Numerous possible combinations.

Already when planning new laboratories, leading lab furniture manufacturers consider SymLine® as an integral part of the facilities. Our modular and flexible system can also be integrated easily into your existing lab facilities. Perfectly matched components and devices make handling of waste liquids as safe as never before. Whether in laboratories, technical centres or production plants - SymLine® has the right components for sustainable liquid waste management.

- **Economical and efficient**
- **Holistic and sustainable**
- **Efficient use of space**
- **Safe for your health and the environment**



Jeden Winkel erreichen.

Der Neigungswinkel des Rohrleitungssystems lässt sich, je nach Aufbau, beliebig einstellen, damit Abfallflüssigkeiten durch das Gefälle sicher in die Behälter gelangen. Blindstopfen dichten das Rohrleitungssystem an ungenutzten Ausgängen ab. Die Verbindungsrohre sind in verschiedenen Längen verfügbar. Sie lassen sich individuell und ganz nach Ihrem Bedarf kürzen. An das Rohrleitungssystem angeschlossene Tischdurchführungen sind auch in der Höhe variabel.

- T-Stücke
- Verbindungsstücke
- Adapter
- Sonderlösungen

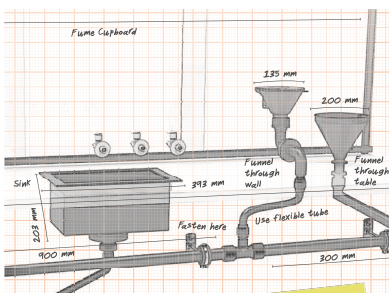


Viele weitere Bauteile und Verbindungsstücke erhältlich. Sprechen Sie uns einfach an.
Many more parts and connection pieces available. Please contact us.

Reaching every angle.

Depending on the system setup the inclination angle of the pipe system can be adjusted accordingly so that there is sufficient incline to make sure that waste liquids flow safely into the respective container. Unused outlets of the pipe system are sealed by blind plugs. The connection pipes are available in different lengths. Each of them can be shortened to meet your specific requirements. Desktop mounts connected to the pipe system can be adjusted in height.

- T-pieces
- Connection pieces
- Adapters
- Customised solutions



Sie planen? Wir helfen gerne!

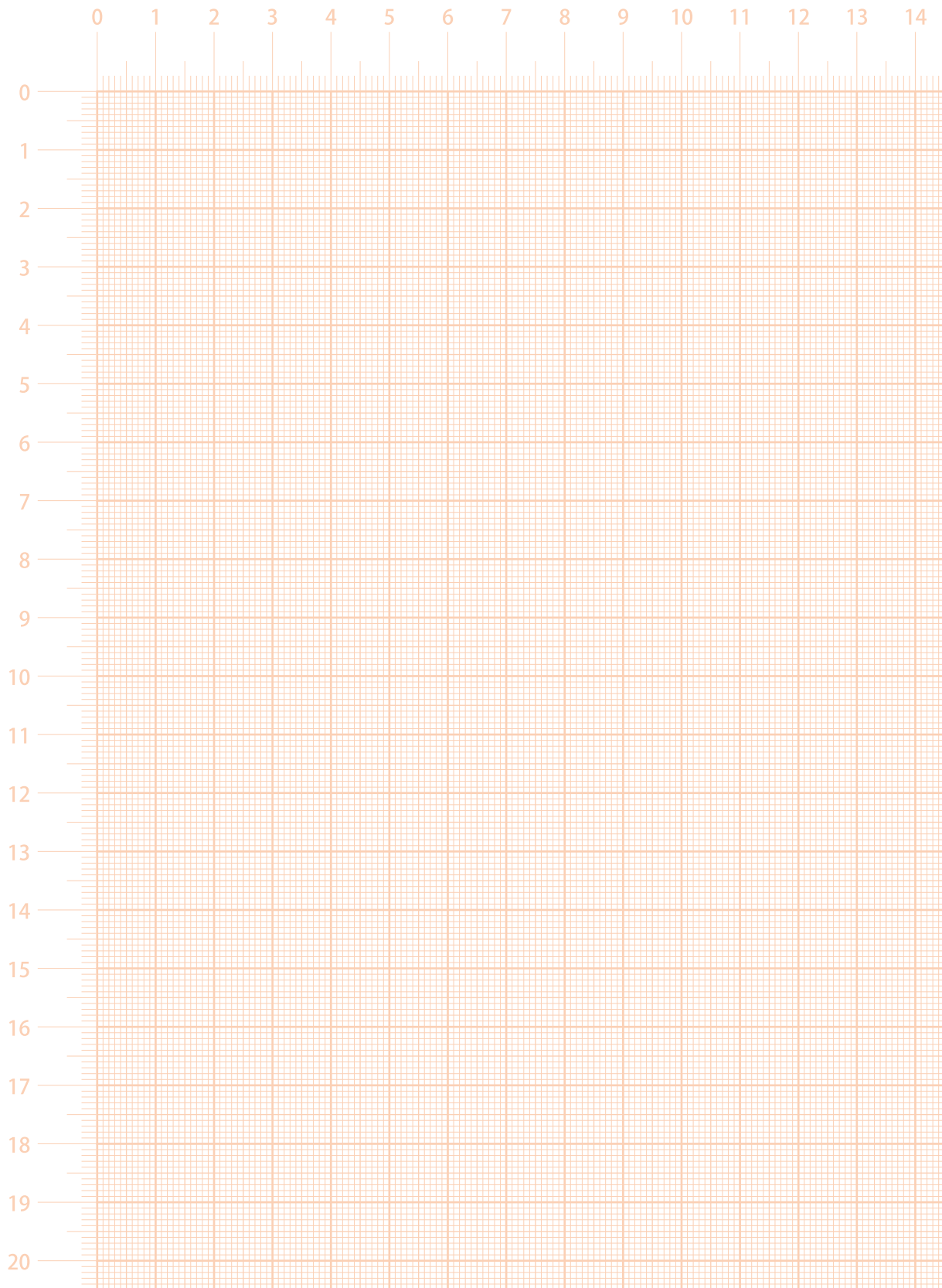
Sprechen Sie Ihren Labormöbelhersteller, Laborplaner und uns auf SymLine[®] Produkte an. Mustertexte für die Ausschreibung Ihrer Laborbauprojekte finden Sie zum kostenlosen Download unter: www.SymLine.de

**You are in the planning phase?
We are ready to assist you!**

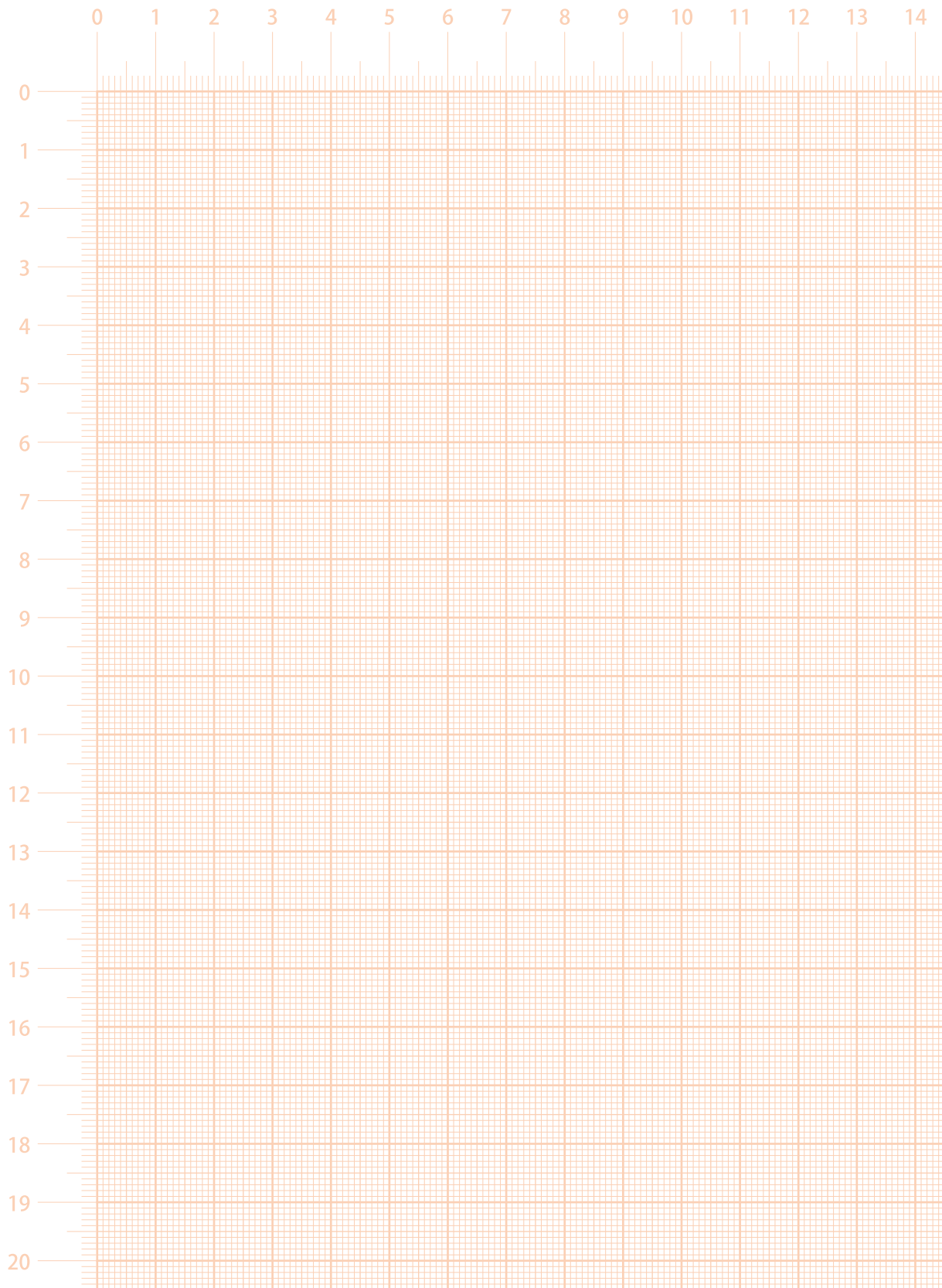
Ask your lab furniture manufacturer, lab planner and us about SymLine[®] products. You can find a free download of invitation to tender templates for your lab buildings projects at: www.SymLine.de

S-C-A-T **SymLine**[®]
Chemical Waste Systems

Tel.: +49 (0) 6105 305 586 0
E-Mail: info@SymLine.de
www.SymLine.de



Rohrleitungssystem / Pipe System

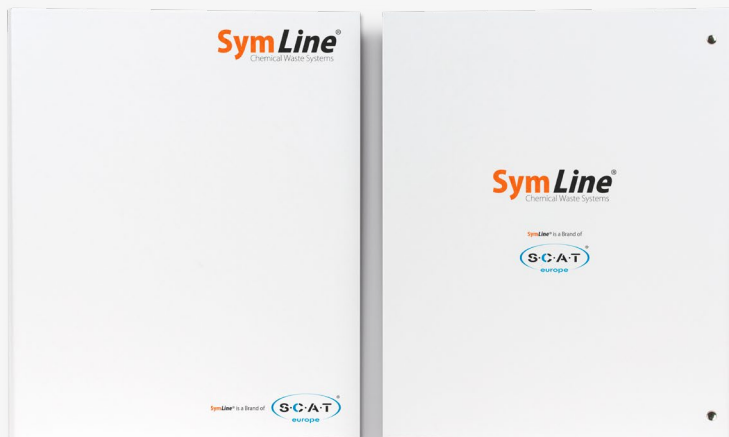


Rohrleitungssystem / Pipe System

S.C.A.T. Europe GmbH
Waldecker Straße 7
64546 Mörfelden

Tel. + 49 (0) 6105 305 586 - 0
Fax. + 49 (0) 6105 305 586 - 99

info@symline.de
www.symline.de



SymLine® Systemordner, immer auf dem neuesten Stand!

Bestellen Sie ihr Exemplar auf www.symline.de/systemcatalog und registrieren Sie sich für zukünftige Updates, Informationen und Produkt-Neuheiten zum SymLine® Chemical Waste System.

SymLine® System Folder, stay always up to date!

Order your personal copy at www.symline.de/systemcatalogue and sign in for upcoming updates, information and product innovations relating to the SymLine® Chemical Waste System.

