

## Einfüllseinheiten / Filling Units

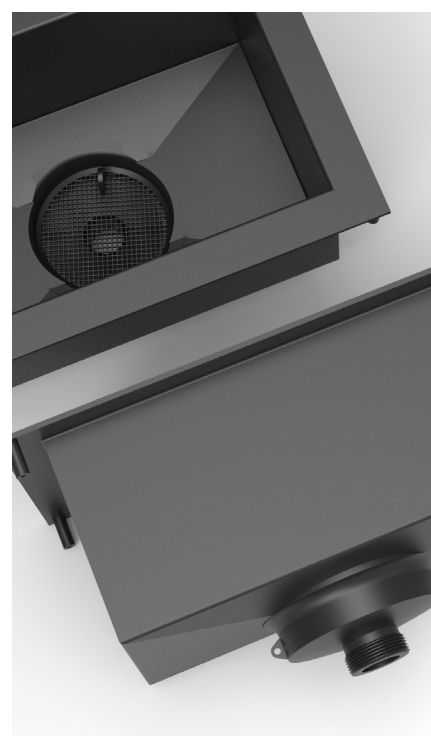
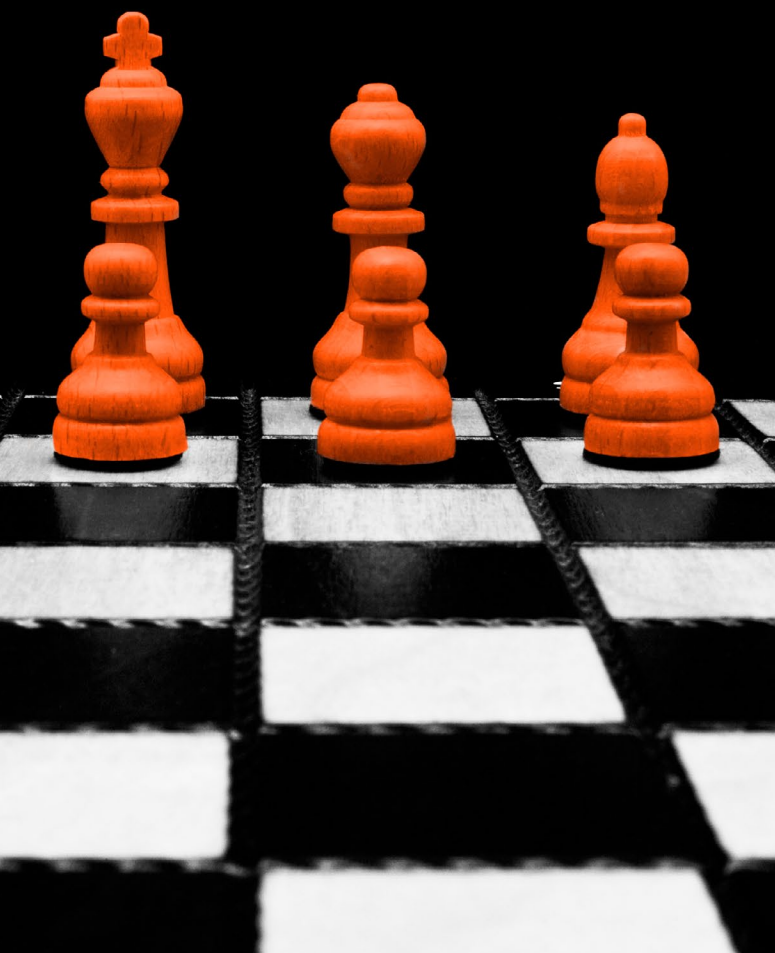
Sicherheitstrichter / Safety Funnels

Trichterbecken / Sink

SafetyWasteCaps / SafetyWasteCaps

HPLC-Abfallsammler / HPLC Waste Collectors

**Regelkonform  
aufgestellt.  
Setting up in line  
with regulations.**





**Abfallentsorgung beginnt hier!**

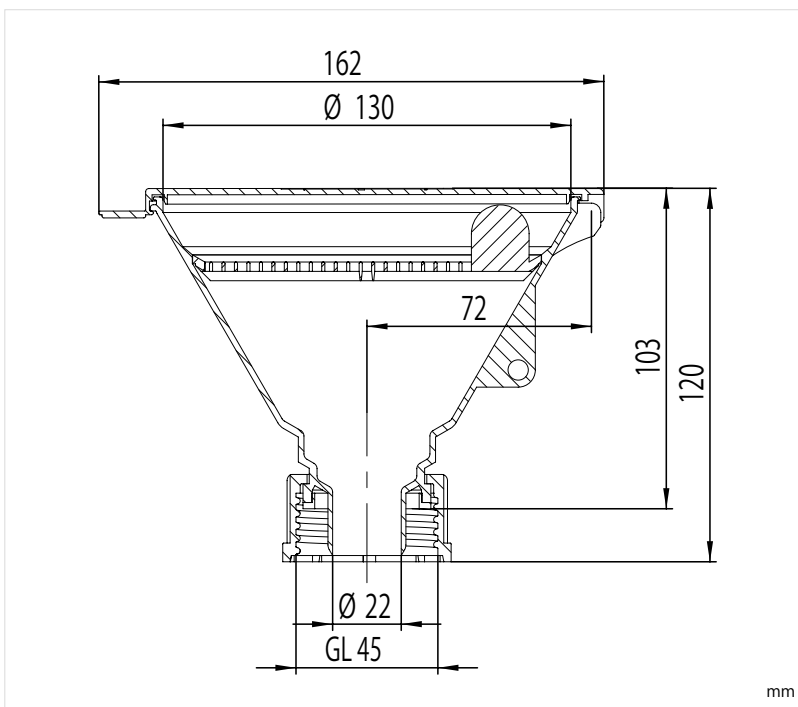
Die sichere und saubere Lösung um flüssige Abfälle direkt im Arbeitsbereich zu entsorgen.

- Sicherheitstrichter GL 45 (w)
- PE-HD elektrisch ableitfähig
- Erdungsanschluss (Kabel und Klemme inklusive)
- Klappdeckel zum sicheren Verschließen
- Herausnehmbares Schmutzsieb
- Kombinierbar mit Tisch- und Wanddurchführungen oder direkt auf Kanistern

**Waste disposal starts here!**

Best practice for safe and clean disposal of liquid waste directly at your workplace.

- Safety Funnel GL 45 (f)
- PE-HD electrostatic conductive
- Grounding connection (cable and clamp included)
- Hinged lid for safe locking
- Removable dirt sieve
- Can be combined with Desktop and Wall Mounts or fitted to canisters



Art. Nr. / Part No.	Bezeichnung / Description	Material
106 980	Sicherheitstrichter mit Klappdeckel, Anschluss GL 45 (w) Safety Funnel with hinged lid, connection GL 45 (f)	PE-HD-el PE-HD-ec

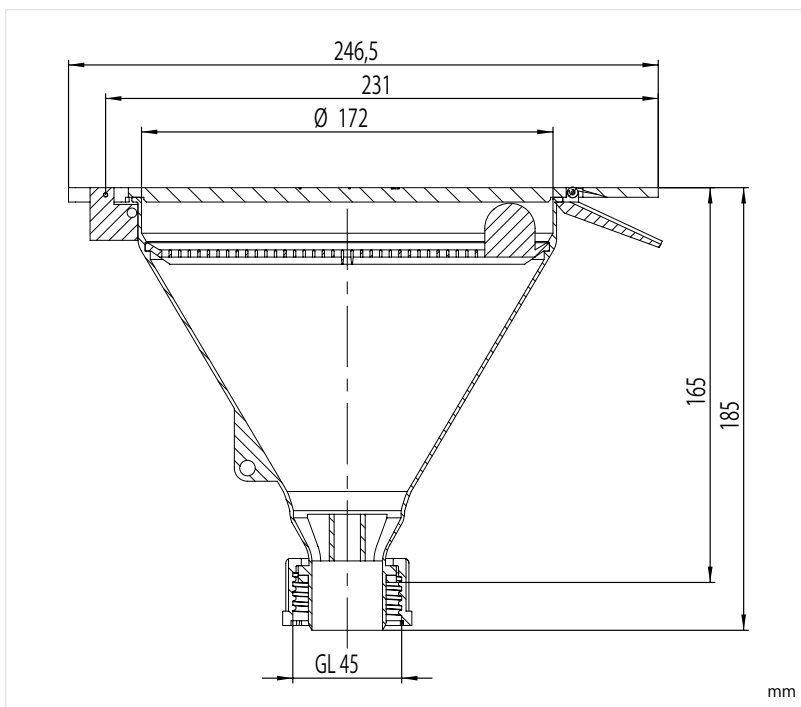


Für größere Abfallmengen:  
XL-Sicherheitstrichter mit Klappdeckel und Klickverschluss.

- Sicherheitstrichter GL 45 (w)
- PE-HD elektrisch ableitfähig
- Erdungsanschluss (Kabel und Klemme inklusive)
- Klappdeckel mit Klickverschluss zum sicheren Verschließen
- Herausnehmbares Schmutzsieb
- Kombinierbar mit Tisch- und Wanddurchführungen (modifizierte Wanddurchführung 106 601 wird benötigt) oder direkt auf Kanistern

For handling higher volumes of liquid waste: XL Safety Funnel with hinged lid and click closure.

- Safety Funnel GL 45 (f)
- PE-HD electrostatically conductive
- Grounding connection (cable and clamp included)
- Hinged lid for safe locking
- Removable dirt sieve
- Can be combined with Desktop and Wall Mounts (modified Wall Mount 106 601 needed) or fitted to canisters



Art. Nr. / Part No.	Bezeichnung / Description	Material
117 633	XL-Sicherheitstrichter mit Klappdeckel, Anschluss GL 45 (w) XL Safety Funnel with hinged lid, connection GL 45 (f)	PE-HD-el PE-HD-ec
106 601	Wanddurchführung lang, GL 45 (m) , GL 25 (m), für XL-Sicherheitstrichter (117 633 & 117 638) / Wall Mount - extended, GL 45 (m) , GL 25 (m), for XL Safety Funnel (117 633 & 117 638)	PE-HD-el PE-HD-ec

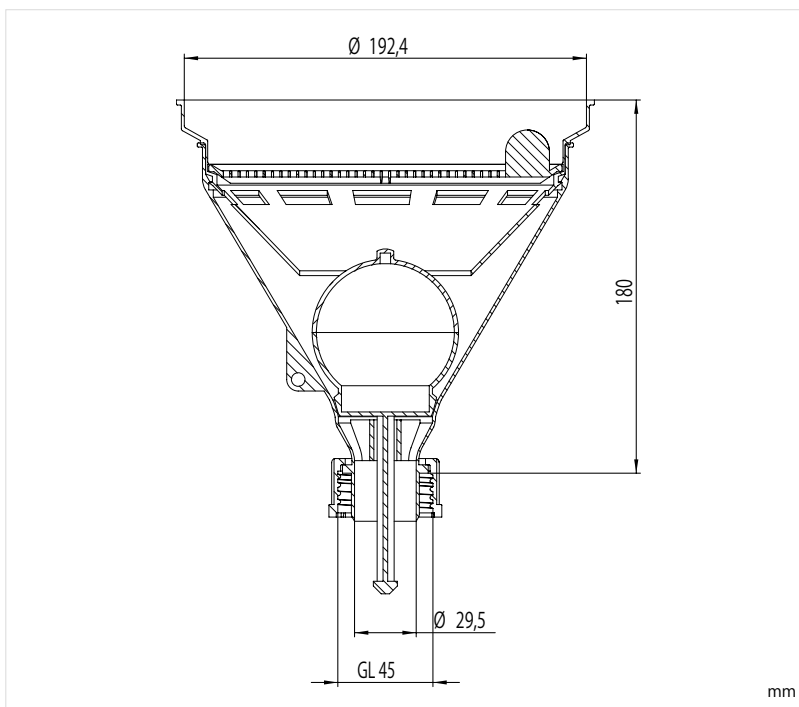


Für größere Abfallmengen: XL-Sicherheitstrichter mit Kugelventil.

- Sicherheitstrichter GL 45 (w)
- PE-HD elektrisch ableitfähig
- Erdungsanschluss (Kabel und Klemme inklusive)
- Kugelventil öffnet und schließt automatisch
- Spritzschutz
- Herausnehmbares Schmutzsieb
- Kombinierbar mit Tisch- und Wanddurchführungen (modifizierte Wanddurchführung 106 601 wird benötigt) oder direkt auf Kanistern

For handling higher volumes of liquid waste: XL Safety Funnel with ball valve.

- Safety Funnel GL 45 (f)
- PE-HD electrostatic conductive
- Grounding connection (cable and clamp included)
- Ball valve opens and closes automatically
- Splash protection
- Removable dirt sieve
- Can be combined with Desktop and Wall Mounts (modified Wall Mount 106 601 needed) or fitted to canisters



Art. Nr. / Part No.	Bezeichnung / Description	Material
117 638	XL-Sicherheitstrichter mit Kugelventil, Anschluss GL 45 (w) XL Safety Funnel with ball valve, connection GL 45 (f)	PE-HD-el PE-HD-ec
106 601	Wanddurchführung lang, GL 45 (m) , GL 25 (m), für XL-Sicherheitstrichter (117 633 & 117 638) / Wall Mount - extended, GL 45 (m) , GL 25 (m), for XL Safety Funnel (117 633 & 117 638)	PE-HD-el PE-HD-ec



**Trichterbecken**

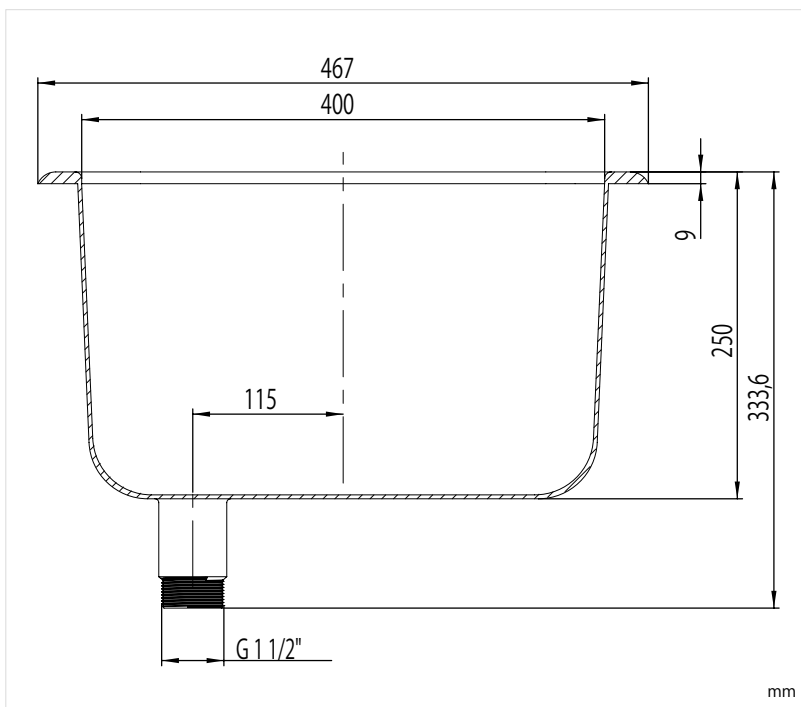
Das platzsparende Trichterbecken zum Reinigen und Abspülen von Laborgläsern und Instrumenten. Kombinierbar mit Ablaufadaptern passt das Becken ideal in Ihr Arbeitsumfeld und ist kompatibel mit dem Entsorgungssystem.

- **Trichterbecken G 1 1/2" (m)**
- **PP elektrisch ableitfähig**
- **Kombinierbar mit Ablaufadaptern, Rohrleitungssystem, Schlauchsystem mit SymLine<sup>®</sup> FlexTube und FlexTube Pro**

**Sink**

The space-saving sink for cleaning and rinsing lab glassware and instruments. Since the sink can be combined with outlet adapters, it perfectly suits your working environment and is compatible with the disposal system.

- **Sink G 1 1/2" (m)**
- **PP electrostatic conductive**
- **Can be combined with Outlet Adapters, Pipe System, Tube System with SymLine<sup>®</sup> FlexTube and FlexTube Pro**



Art. Nr. / Part No.	Bezeichnung / Description	Material
118 003	Trichterbecken, Gewinde G 1 1/2" (m) Sink, thread G 1 1/2" (m)	PP-el PP-ec



**Trichterbecken**

Das Trichterbecken bietet viel Platz zum Reinigen und Abspülen von Laborgläsern und Instrumenten. Kombinierbar mit Ablaufadaptern passt das Becken ideal in Ihr Arbeitsumfeld und ist kompatibel mit dem Entsorgungssystem.

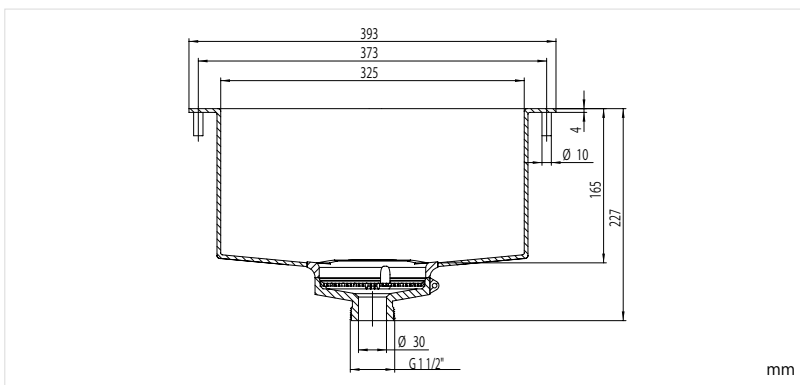
- **Trichterbecken G 1 1/2" (m)**
- **PE-HD elektrisch ableitfähig**
- **Erdungsanschluss (Kabel und Klemme inklusive)**
- **Herausnehmbares Schmutzsieb**
- **Abdeckung vergrößert die Arbeitsfläche**
- **Kombinierbar mit Ablaufadaptern, Rohrleitungssystem, Schlauchsystem mit SymLine® FlexTube und FlexTube Pro**



**Sink**

The sink provides adequate space for cleaning and rinsing lab glassware and instruments. Since the sink can be combined with outlet adapters, it perfectly suits your working environment and is compatible with the disposal system.

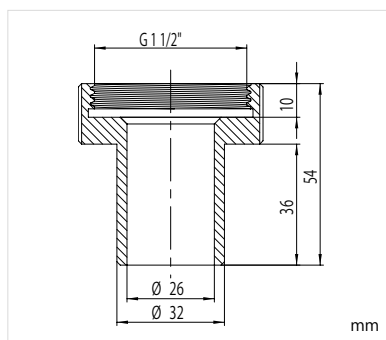
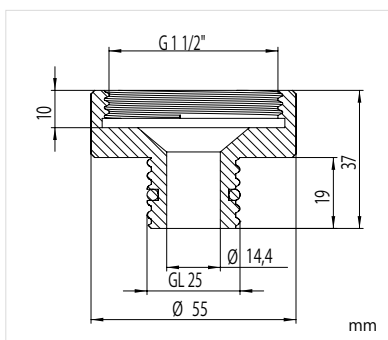
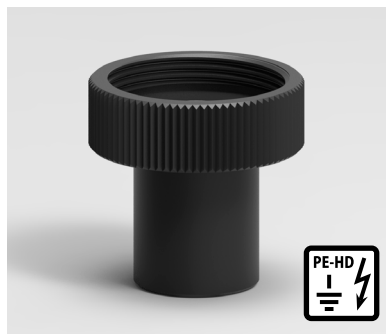
- **Sink G 1 1/2" (m)**
- **PE-HD electrostatic conductive**
- **Grounding connection (cable and clamp included)**
- **Removable dirt sieve**
- **Cover increases the working space**
- **Can be combined with Outlet Adapters, Pipe System, Tube System with SymLine® FlexTube and FlexTube Pro**



Art. Nr. / Part No.	Bezeichnung / Description	Material
117 989	Trichterbecken inkl. Abdeckung, Gewinde G 1 1/2" (m) Sink incl. Cover, thread G 1 1/2" (m)	PE-HD-el PE-HD-ec
117 993	Abdeckung für Trichterbecken Cover for sink	PE-HD-el PE-HD-ec

## Einfüllseinheiten / Filling Units

### Ablaufadapter / Outlet Adapter 106 584 & 106 434



#### Ablaufadapter

Mit den Ablaufadaptern verbinden Sie Trichterbecken mit dem SymLine<sup>®</sup> Entsorgungssystem.

- PE-HD elektrisch ableitfähig
- Kombinierbar mit Rohrleitungssystem, Schlauchsystem mit SymLine<sup>®</sup> FlexTube und FlexTube Pro

#### Outlet Adapter

The outlet adapter connects the sinks to the SymLine<sup>®</sup> disposal system.

- PE-HD electrostatic conductive
- Can be combined with Pipe System, Tube System with SymLine<sup>®</sup> FlexTube and FlexTube Pro

Art. Nr. / Part No.	Bezeichnung / Description	Material
106 584	Ablaufadapter für Trichterbecken, G 1 1/2" (w) / GL 25 (m) Outlet Adapter for Sink, G 1 1/2" (f) / GL 25 (m)	PTFE-el PTFE-ec
106 434	Ablaufadapter für Trichterbecken, G 1 1/2" (w) / Ø 32 mm AD Outlet Adapter for Sink, G 1 1/2" (f) / Ø 32 mm OD	PE-HD-el PE-HD-ec



106 489



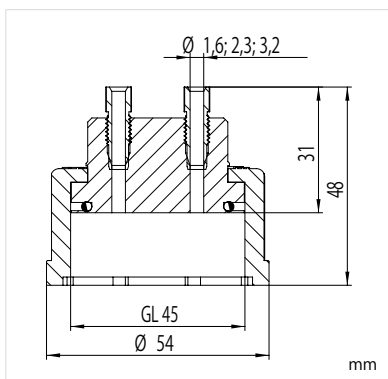
106 491



106 494



106 498



117 816

**SafetyWasteCaps**

SymLine® SafetyWasteCaps leiten die Abfallschläuche Ihrer HPLC-Anlage direkt in das Entsorgungssystem. Wahlweise 2, 3, 4, 5 oder 7 Anschlüsse bieten Ihnen alle Freiheiten. Fittings für verschiedene Kapillardurchmesser sind im Lieferumfang enthalten.

- **Chemisch resistent, Kern aus reinem PTFE gefertigt**
- **Kombinierbar mit Tisch-, Wanddurchführungen und HPLC-Abfallsammlern**

**SafetyWasteCaps**

SymLine® SafetyWasteCaps connect the waste tubes of your HPLC system directly to the disposal system. Optionally 2, 3, 4, 5 or 7 connections provide a wide range of options. Fittings for different capillary diameters are included in the delivery.

- **Chemical resistant, core made of pure PTFE**
- **Can be combined with Desktop-, Wall Mounts and HPLC Waste Collectors**

Art. Nr. Part No.	Bezeichnung Description	Anschlüsse Connections	Inkl. Fittings für Kapillar-AD Incl. Fittings for Capillaries with OD			Inkl. Stufen-Olive Incl. Tube Connector
			Ø 1,6 mm Ø 1.6 mm	Ø 2,3 mm Ø 2.3 mm	Ø 3,2 mm Ø 3.2 mm	
106 489	SWC II	2	2x	2x	2x	
106 497	SWC II + I	3	2x	2x	2x	1x
106 491	SWC III	3	3x	3x	3x	
106 493	SWC IV	4	4x	4x	4x	
106 498	SWC IV + I	5	4x	4x	4x	1x
106 494	SWC V	5	5x	5x	5x	
106 492	SWC VII	7	7x	7x	7x	
117 816	Schlauch-Olive für Schlauch Ø 6-8 mm ID / Tube Fitting for tube Ø 6-8 mm ID					
160 502	5x Blindstopfen für Ø 1,6 / 2,3 / 3,2 mm / 5x Blind Plug for Ø 1.6 / 2.3 / 3.2 mm					





**HPLC-Abfallsammler**

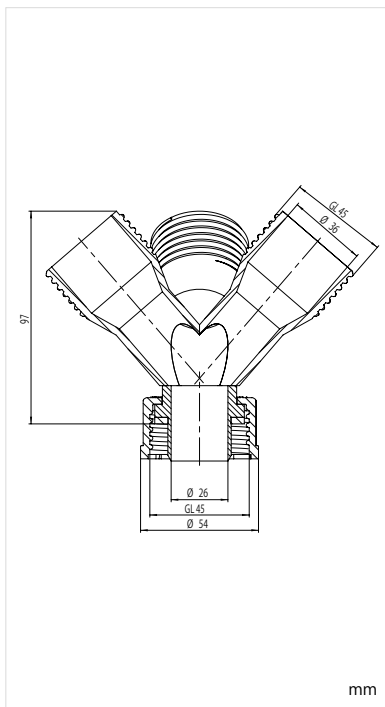
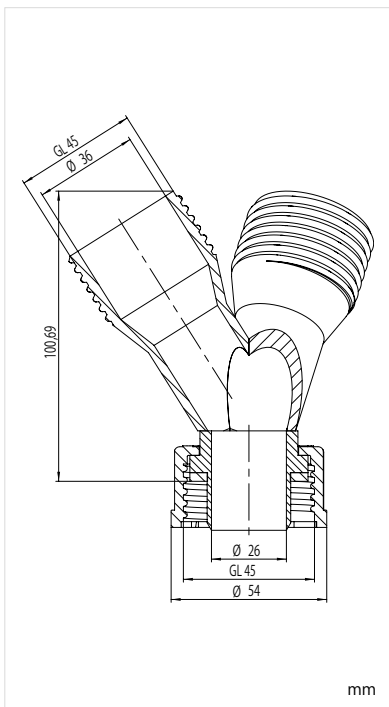
HPLC-Abfallsammler ermöglichen es bis zu 4 SafetyWasteCaps auf einen gesammelten Ablauf zu platzieren.

- PE-HD elektrisch ableitfähig
- Kombinierbar mit SafetyWasteCaps, Tisch- und Wanddurchführungen

**HPLC Waste Collectors**

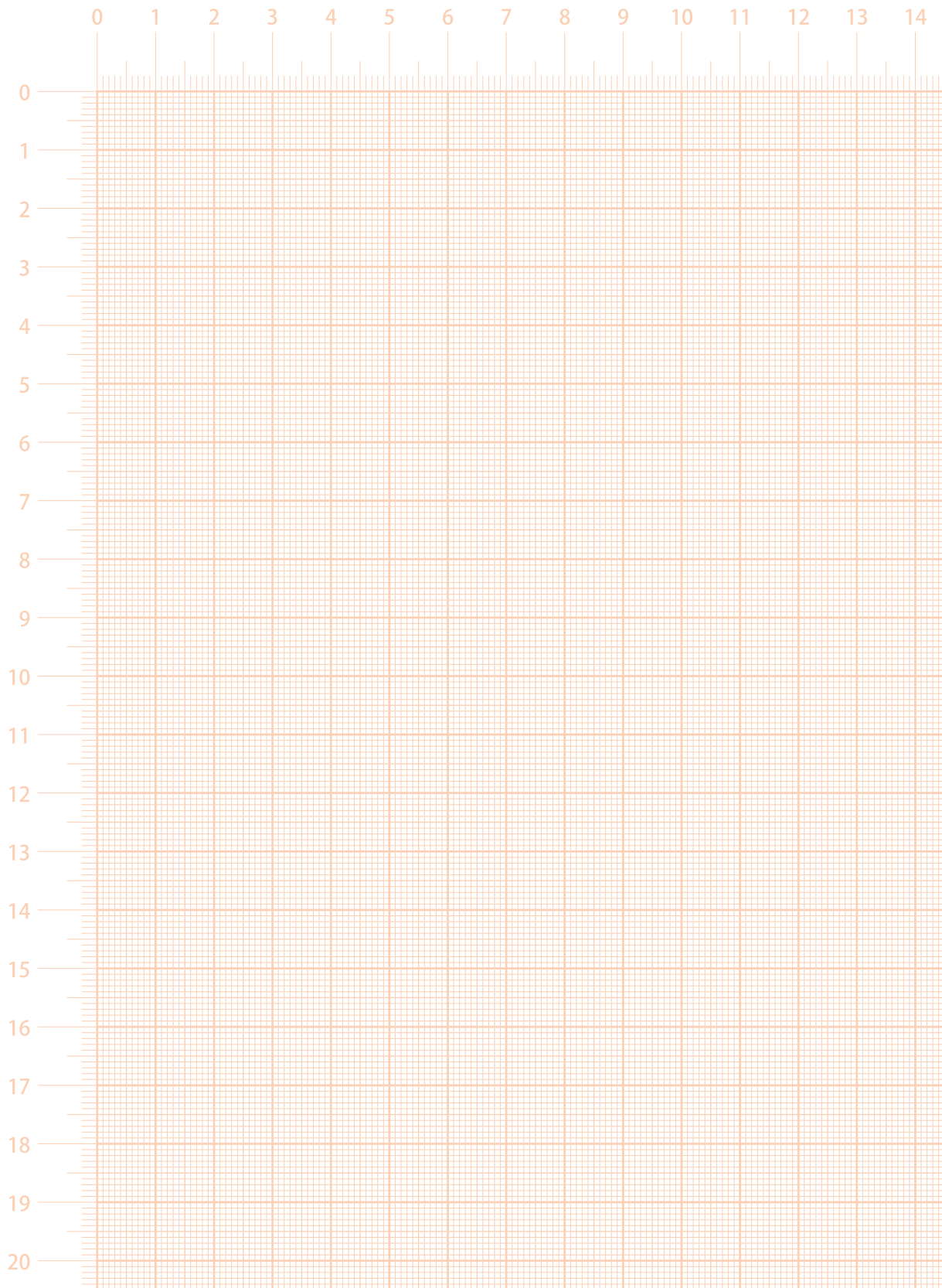
HPLC Waste Collectors allow to place up to 4 SafetyWasteCaps on one collective outlet.

- PE-HD electrostatic conductive
- Can be combined with SafetyWasteCaps, Desktop- and Wall Mounts



Art. Nr. / Part No.	Bezeichnung / Description	Material
106 500	Sammler 3-fach, GL 45 Collector (3x) GL 45	PE-HD-el PE-HD-ec
106 509	Sammler 4-fach, GL 45 Collector (4x) GL 45	PE-HD-el PE-HD-ec






**Einfüllleinheiten / Filling Units**

S.C.A.T. Europe GmbH  
Waldecker Straße 7  
64546 Mörfelden

Tel. + 49 (0) 6105 305 586 - 0  
Fax. + 49 (0) 6105 305 586 - 99

info@symline.de  
www.symline.de



**SymLine® Systemordner,  
immer auf dem neuesten Stand!**

Bestellen Sie ihr Exemplar auf [www.symline.de/systemcatalog](http://www.symline.de/systemcatalog) und registrieren Sie sich für zukünftige Updates, Informationen und Produkt-Neuheiten zum SymLine® Chemical Waste System.

**SymLine® System Folder,  
stay always up to date!**

Order your personal copy at [www.symline.de/systemcatalogue](http://www.symline.de/systemcatalogue) and sign in for upcoming updates, information and product innovations relating to the SymLine® Chemical Waste System.

